

Link do produktu: <https://sognoitaliano.pl/waf-wloski-korkociag-barmanski-coutale-czarny-p-947.html>

WAF włoski korkociąg barmański COUTALE czarny



Cena brutto	48,00 zł
Cena netto	39,02 zł
Dostępność	Dostępny
Czas wysyłki	24 godziny
Kod producenta	korkociąg COUTALE NERO
Kod EAN	8005778003958
Producent	WAF
Kod producenta	korkociąg COUTALE NERO
Rodzaj	korkociąg
Długość (cm)	12
Marka	bez marki
EAN (GTIN)	8005778003958

Opis produktu



Brevetti WAF zostało założone przez projektanta mechanicznego Waltera Fortunato w 1970 roku na obrzeżach Vicenzy, miasta w sercu północno-wschodnich Włoch. Od ponad 50 lat Brevetti WAF z prostego projektu tworzy, produkuje i eksportuje kulturę napojów i osobowość przedmiotów Made in Italy na cały świat. Początkowo firma zajmowała się głównie produkcją mechaniczną korkociągów i dziadków do orzechów z metalu, z dystrybucją skierowaną do sektora detalicznego. Pierwszy

korek do zamknięcia wina musującego narodził się w 1977 roku, u zarania tego wcześniej słabo rozwiniętego rynku. Nazwa pierwszego historycznego produktu to 1/C, jego jakość sprawiła że konserwacja wina stała się doskonalsza. Był to instrument złożony i dobrze zaprojektowany, ale z równie skomplikowaną produkcją, ponieważ zawierał wiele ręcznie składanych elementów. Z tego powodu Walter Fortunato wkrótce zaczął szukać alternatyw dla korka 1/C, a jego pomysłowość doprowadziła go w 1985 roku do wymyślenia takiego ze sprężyną, która upraszcza funkcjonalność. Wtedy opatentował system Block WAF®, który zapoczątkował nową generację korków do win musujących. Ten genialny i jednocześnie bardzo prosty instrument, po ponad 35 latach nadal jest must have, niezrównanym pod względem funkcjonalności, łatwości produkcji i użytkowania.

Innowacyjność i umiejętność wyczuwania trendów to cechy Gianluigiego Fortunato, który na początku lat 90., mając zaledwie dwadzieścia lat, dołączył do firmy wraz ze swoim ojcem i dał marce dalszy impuls i rozwój. Śledzi i rozwija wiele projektów i produktów, wprowadza innowacje na poziomie technologicznym, internacjonalizuje firmę, np. rynki i moce produkcyjne, procesy patentowe. Teraz, po trzydziestu latach, pojawia się trzecie pokolenie, pokolenie Waltera i Lorenzo, którzy mają tę samą ambicję co ich ojciec Gianluigi: uczynić rodzinny biznes punktem odniesienia w branży. Szanując wartości, z którymi się urodziła, dzięki dziadkowi.

Niezależnie od tego, czy jesteś profesjonalistą w branży, czy też jesteś fanem kultury winiarskiej, kupowanie i używanie produktu Brevetti WAF daje gwarancję posiadania doskonałego narzędzia do podniesienia wartości napoju.



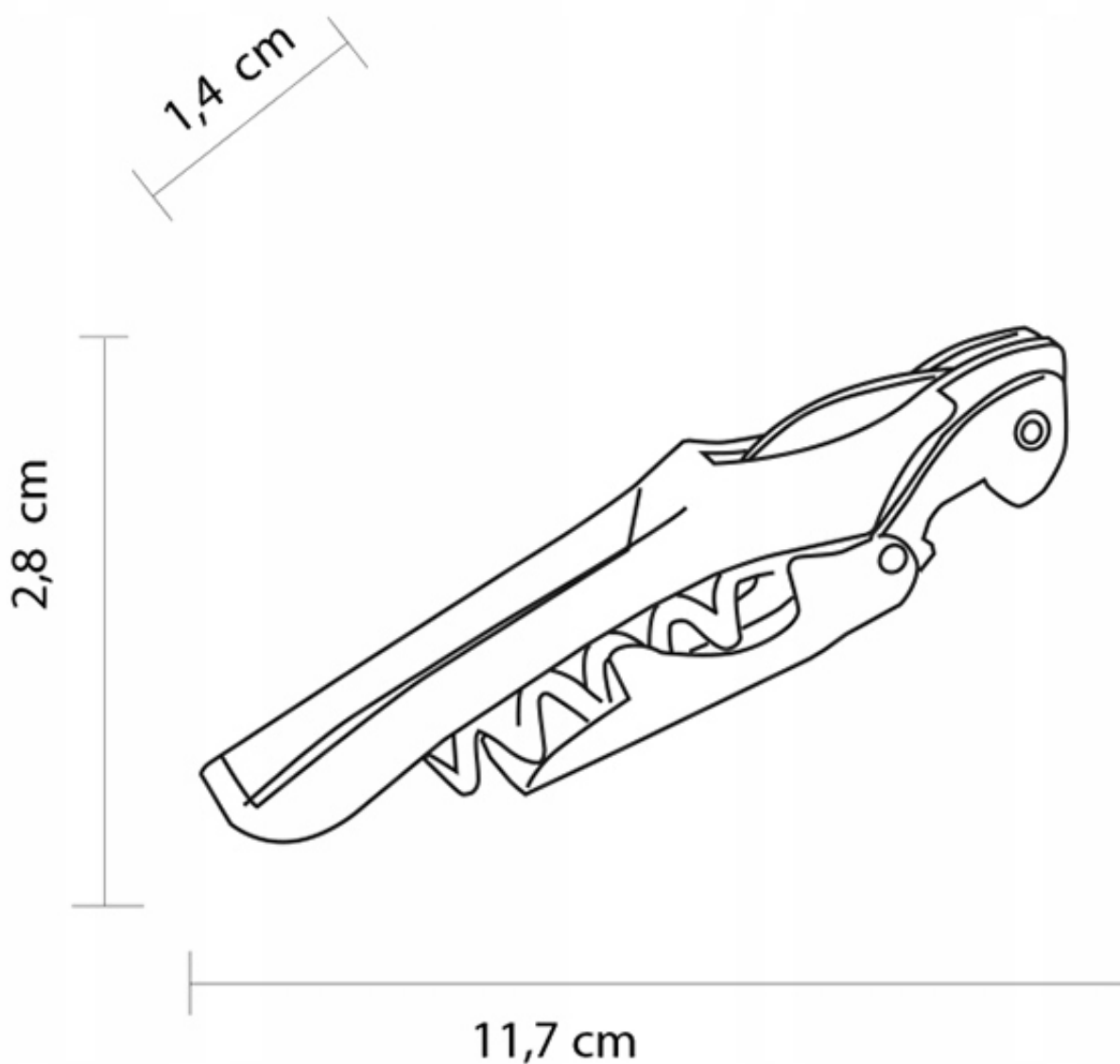
Profesjonalny barmański korkociąg COUTALE czarny

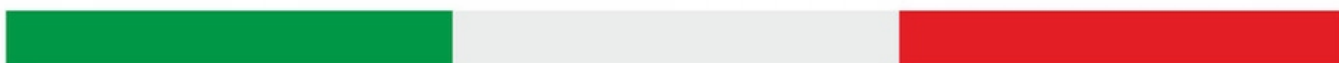
Aby łatwo i bezpiecznie odkorkować butelkę wina. Elegancja gestu, który odnajdujemy zarówno w życiu codziennym, jak i przy ważnych okazjach. Odkorkowanie butelki symbolizuje spotkanie kultury picia ze znaczeniem rytuału. Zaprojektowane na podstawie pierwszego patentu w 1965 r., korkociągi Brevetti WAF przeszły ciągłą ewolucję i z biegiem czasu zostały wyposażone w coraz bardziej wyrafinowaną technologię, do tego stopnia, że dziś są uważane za klasykę enologii, idealną

zarówno dla profesjonalistów, jak i dla amatorów. 'namięty. Ważna trasa, podczas której ewolucja obiektu materializuje się w konkretnym celu: prostym i bezpiecznym odkorkowaniu butelki wina.

COUTALE to technologiczna esencja profesjonalnego korkociągu z podwójną dźwignią. Nóż chowa się automatycznie po otwarciu dźwigni. Śruba wykonana jest ze stali pokrytej teflonem. Dzięki kształtowi opatentowanych dźwigni nakładka nigdy nie zacina się na pierwszej dźwigni. Podwójne wsparcie ułatwia otwieranie butelki.

Na naszych aukcjach dostępne również inne wzory i kolory





M A D E I N I T A L Y