

Dane aktualne na dzień: 03-06-2026 07:00

Link do produktu: <https://sognoitaliano.pl/waf-wloski-korek-do-wina-musujacego-prosecco-szampana-czarno-srebrny19-30-p-1069.html>



## WAF włoski korek do wina musującego, prosecco, szampana CZARNO-SREBRNY19-30

Cena brutto	<b>49,00 zł</b>
Cena netto	<b>39,84 zł</b>
Dostępność	<b>Dostępny</b>
Czas wysyłki	<b>24 godziny</b>
Kod producenta	<b>korek 19-30</b>
Kod EAN	<b>8005778006263</b>
Producent	<b>WAF</b>
Seria	<b>19-30</b>
EAN (GTIN)	<b>8005778006263</b>
Producent	<b>WAF</b>
Kod producenta	<b>korek 19-30</b>

### Opis produktu



**Brevetti WAF** zostało założone przez projektanta mechanicznego Waltera Fortunato w 1970 roku na obrzeżach Vicenzy, miasta w sercu północno-wschodnich Włoch. Od ponad 50 lat Brevetti WAF z prostego projektu tworzy, produkuje i eksportuje kulturę napojów i osobowość przedmiotów Made in Italy na cały świat. Początkowo firma zajmowała się głównie produkcją mechaniczną korkociągów i dziadków do orzechów z metalu, z dystrybucją skierowaną do sektora detalicznego. Pierwszy korek do zamknięcia wina musującego narodził się w 1977 roku, u zarania tego wcześniej słabo rozwiniętego rynku. Nazwa

---

pierwszego historycznego produktu to 1/C, jego jakość sprawiła że konserwacja wina stała się doskonalsza. Był to instrument złożony i dobrze zaprojektowany, ale z równie skomplikowaną produkcją, ponieważ zawierał wiele ręcznie składanych elementów. Z tego powodu Walter Fortunato wkrótce zaczął szukać alternatyw dla korka 1/C, a jego pomysłowość doprowadziła go w 1985 roku do wymyślenia takiego ze sprężyną, która upraszcza funkcjonalność. Wtedy opatentował system Block WAF®, który zapoczątkował nową generację korków do win musujących. Ten genialny i jednocześnie bardzo prosty instrument, po ponad 35 latach nadal jest must have, niezrównanym pod względem funkcjonalności, łatwości produkcji i użytkowania.

Innowacyjność i umiejętność wyczuwania trendów to cechy Gianluigiego Fortunato, który na początku lat 90., mając zaledwie dwadzieścia lat, dołączył do firmy wraz ze swoim ojcem i dał marce dalszy impuls i rozwój. Śledzi i rozwija wiele projektów i produktów, wprowadza innowacje na poziomie technologicznym, internacjonalizuje firmę, np. rynki i moce produkcyjne, procesy patentowe. Teraz, po trzydziestu latach, pojawia się trzecie pokolenie, pokolenie Waltera i Lorenzo, którzy mają tę samą ambicję co ich ojciec Gianluigi: uczynić rodzinny biznes punktem odniesienia w branży. Szanując wartości, z którymi się urodziła, dzięki dziadkowi.

Niezależnie od tego, czy jesteś profesjonalistą w branży, czy też jesteś fanem kultury winiarskiej, kupowanie i używanie produktu Brevetti WAF daje gwarancję posiadania doskonałego narzędzia do podniesienia wartości napoju.



### **Profesjonalny korek do win musujących**

Klasyk wśród profesjonalnych zatyczek o totalnie stalowym wyglądzie. Jest to oficjalny korek Bractwa Prosecco w Valdobbiadene. Wyposażony w Block WAF SYSTEM © o odporności do 6 ATM.

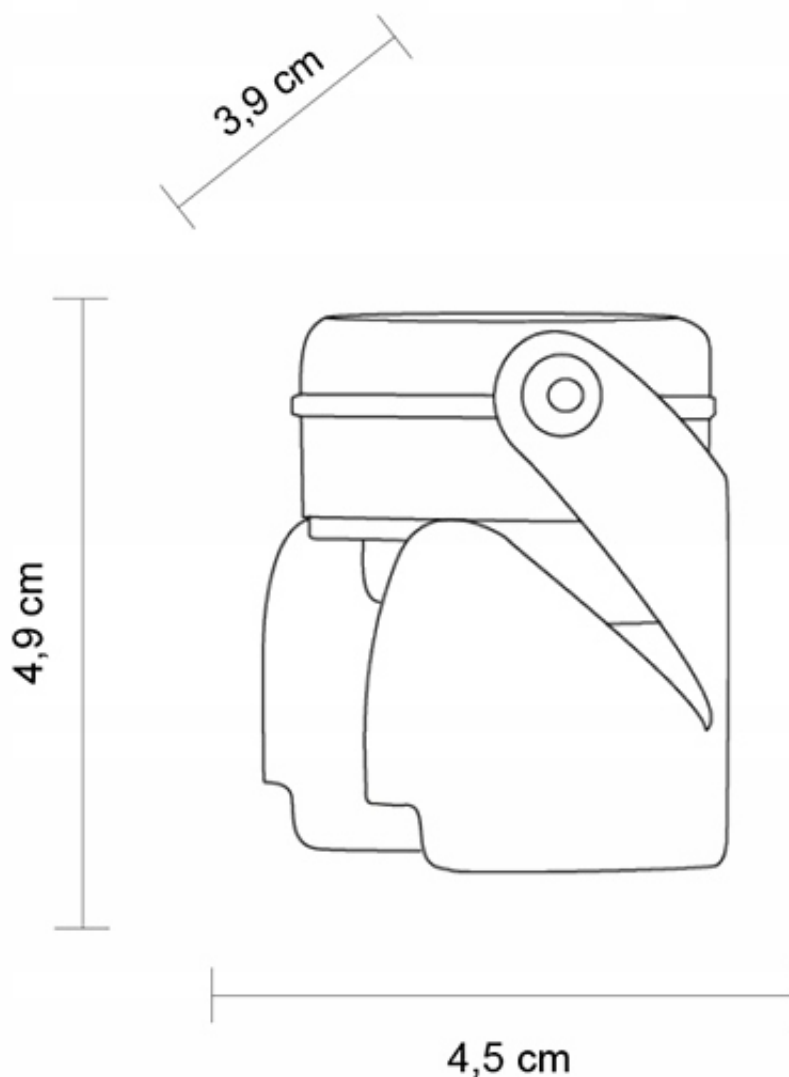
**Jest to nowa interpretacja klasycznej linii**, gwarantująca niezawodność i bezpieczeństwo systemu Block Waf ©, a design wzbogacony o praktyczny i ergonomiczny widelec, bezpieczny, połączony z łatwością użytkowania (rozszerzenie modelu 20-30 C). Wyposażony w Block WAF SYSTEM © o wodoodporności ponad 6 ATM.

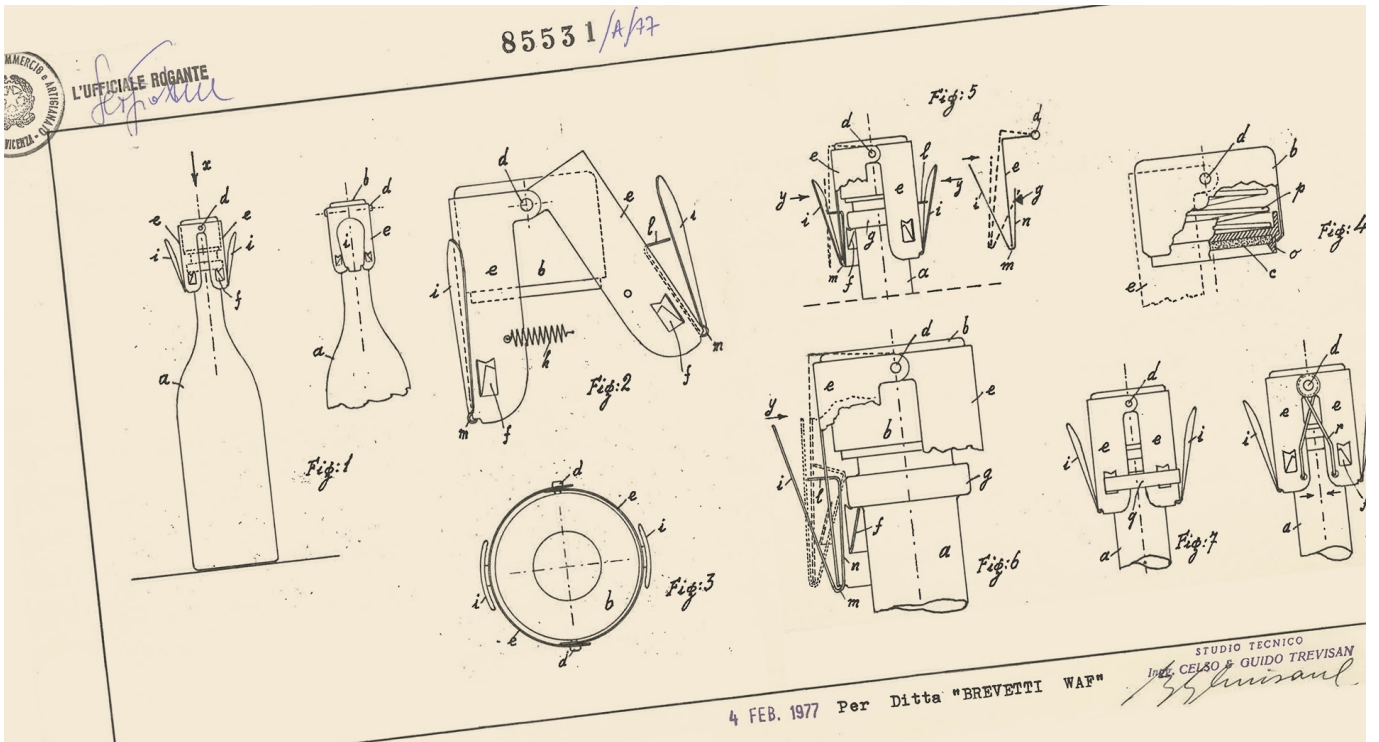
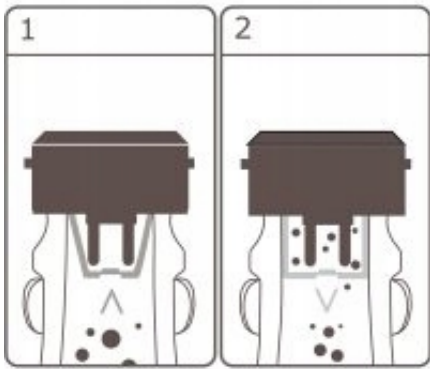
---

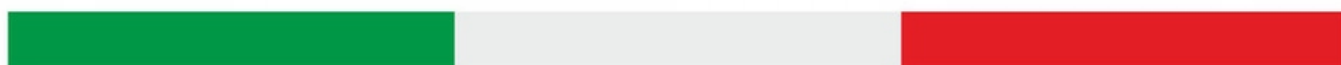
System Block WAF® jest pomysłowym wynalazkiem pozwalającym na zachowanie w czasie cennych właściwości win musujących. Działa on zgodnie z zasadą, z którą ciśnienie wywierane na płyn jest przenoszone we wszystkich kierunkach z jednakową intensywnością. Dzięki zastosowaniu tej zasady do korka, dwutlenek węgla dostaje się do smoczka przez otwór i rozszerza go na szklaną ściankę, tworząc w ten sposób stan nadciśnienia wewnątrz. Wspornik mocujący został zaprojektowany tak, aby przeciwdziałać pionowemu naciskowi, jaki odbiera korek, a tym samym gwarantuje uszczelnienie powyżej 6 atmosfer. Dane laboratoryjne poświadczają, że dzięki opatentowanemu korkowi WAF ciśnienie wewnętrzne butelki wina musującego pozostaje praktycznie niezmienione przez 72 godziny w stałej temperaturze.

Zaprojektowana zgodnie z wielką tradycją patentów WAF, linia korków wzmacnia połączenie estetyki i wiedzy technologicznej, oferując to, co najlepsze dla zachowania cennych właściwości win musujących. Korek WAF jest niezawodny, bezpieczny, praktyczny i ergonomiczny, umożliwia otwieranie i zamykanie butelki jedną ręką.

Na naszych aukcjach dostępne również inne wzory i kolory







M A D E I N I T A L Y