

Link do produktu: <https://sognoitaliano.pl/waf-wloski-korek-do-wina-musujacego-prosecco-szampan-zloty-roz-20-30ch-p-1072.html>



WAF włoski korek do wina musującego, prosecco, szampan ZŁOTY RÓŻ 20-30/CH

Cena	49,00 zł
Dostępność	Dostępny
Czas wysyłki	24 godziny
Kod producenta	korek 20-30/CH
Kod EAN	8005778055599
Producent	WAF
Seria	20-30
Producent	inna
EAN (GTIN)	8005778055599
Kod producenta	korek 20-30/CH

Opis produktu



Brevetti WAF zostało założone przez projektanta mechanicznego Waltera Fortunato w 1970 roku na obrzeżach Vicenzy, miasta w sercu północno-wschodnich Włoch. Od ponad 50 lat Brevetti WAF z prostego projektu tworzy, produkuje i eksportuje kulturę napojów i osobowość przedmiotów Made in Italy na cały świat. Początkowo firma zajmowała się głównie produkcją mechaniczną korkociągów i dziadków do orzechów z metalu, z dystrybucją skierowaną do sektora detalicznego. Pierwszy korek do zamknięcia wina musującego narodził się w 1977 roku, u zarania tego wcześniej słabo rozwiniętego rynku. Nazwa pierwszego historycznego produktu to 1/C, jego jakość sprawiła że konserwacja wina stała się doskonalsza. Był to instrument

złożony i dobrze zaprojektowany, ale z równie skomplikowaną produkcją, ponieważ zawierał wiele ręcznie składanych elementów. Z tego powodu Walter Fortunato wkrótce zaczął szukać alternatyw dla korka 1/C, a jego pomysłowość doprowadziła go w 1985 roku do wymyślenia takiego ze sprężyną, która upraszcza funkcjonalność. Wtedy opatentował system Block WAF®, który zapoczątkował nową generację korków do win musujących. Ten genialny i jednocześnie bardzo prosty instrument, po ponad 35 latach nadal jest must have, niezrównanym pod względem funkcjonalności, łatwości produkcji i użytkowania.

Innowacyjność i umiejętność wyczuwania trendów to cechy Gianluigiego Fortunato, który na początku lat 90., mając zaledwie dwadzieścia lat, dołączył do firmy wraz ze swoim ojcem i dał marce dalszy impuls i rozwój. Śledzi i rozwija wiele projektów i produktów, wprowadza innowacje na poziomie technologicznym, internacjonalizuje firmę, np. rynki i moce produkcyjne, procesy patentowe. Teraz, po trzydziestu latach, pojawia się trzecie pokolenie, pokolenie Waltera i Lorenzo, którzy mają tę samą ambicję co ich ojciec Gianluigi: uczynić rodzinny biznes punktem odniesienia w branży. Szanując wartości, z którymi się urodziła, dzięki dziadkowi.

Niezależnie od tego, czy jesteś profesjonalistą w branży, czy też jesteś fanem kultury winiarskiej, kupowanie i używanie produktu Brevetti WAF daje gwarancję posiadania doskonałego narzędzia do podniesienia wartości napoju.



Profesjonalny korek do win musujących Legendarny uniwersalny SuperTappo z systemem Block WAF® to korek idealny do wina musującego, prosecco, szampana. Jego wytrzymałość i skuteczność są doceniane przez profesjonalistów na całym świecie. Od powstania produktu do chwili obecnej z fabryk firmy wyszło ponad 70 milionów korków!

Jest to nowa interpretacja klasycznej linii, gwarantująca niezawodność i bezpieczeństwo systemu Block Waf ©, a design wzbogacony o praktyczny i ergonomiczny widelec, bezpieczny, połączony z łatwością użytkowania (rozszerzenie modelu 20-30 C). Wyposażony w Block WAF SYSTEM © o wodoodporności ponad 6 ATM.

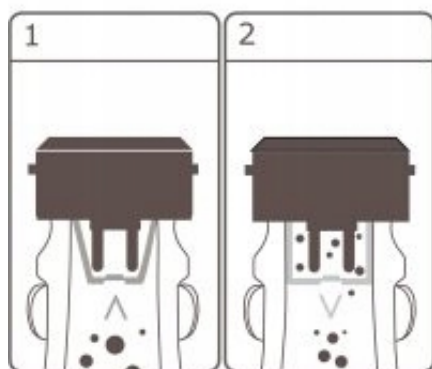
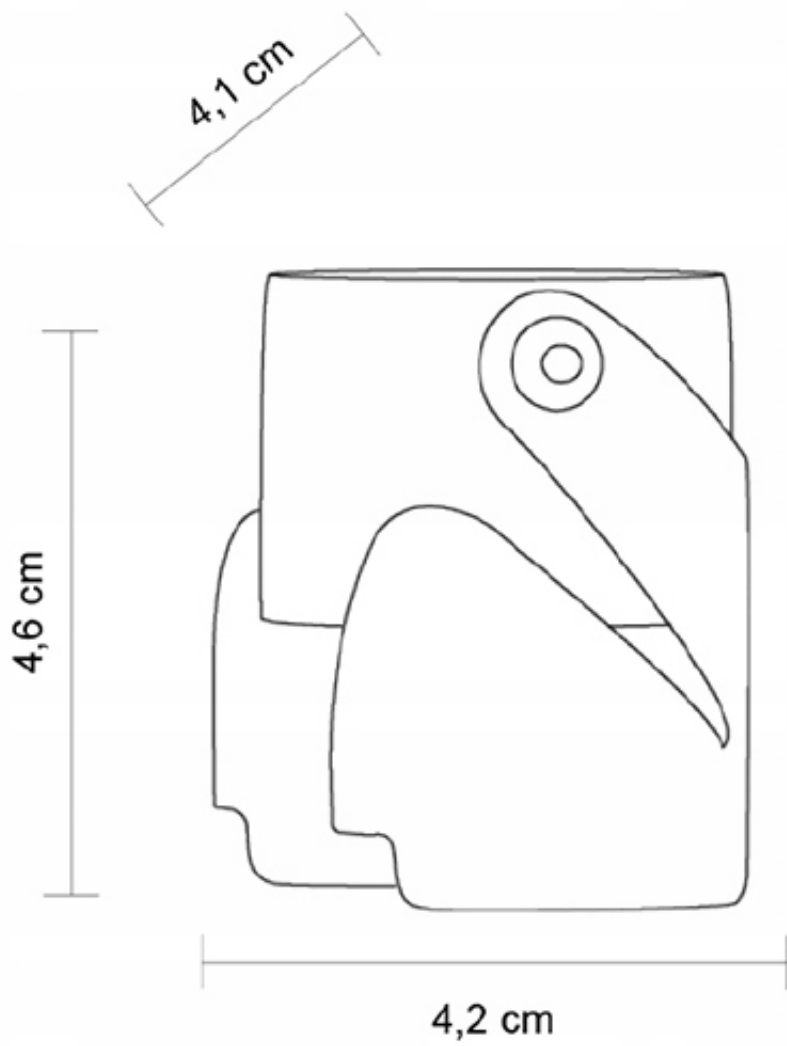
Stylistyczna ewolucja linii klasycznej, kompaktowa i liniowa konstrukcja, nowoczesna i funkcjonalna. Niezniszczalny, o całkowicie stalowym wyglądzie. Praktyczność i ergonomia, bezpieczeństwo, a przy tym łatwość użytkowania sprawiają, że jest

to jeden z najnowocześniejszych modeli w swojej klasie. Wyposażony w Block WAF SYSTEM ©

System Block WAF® jest pomysłowym wynalazkiem pozwalającym na zachowanie w czasie cennych właściwości win musujących. Działa on zgodnie z zasadą, z którą ciśnienie wywierane na płyn jest przenoszone we wszystkich kierunkach z jednakową intensywnością. Dzięki zastosowaniu tej zasady do korka, dwutlenek węgla dostaje się do smoczka przez otwór i rozszerza go na szklaną ściankę, tworząc w ten sposób stan nadciśnienia wewnątrz. Wspornik mocujący został zaprojektowany tak, aby przeciwdziałać pionowemu naciskowi, jaki odbiera korek, a tym samym gwarantuje uszczelnienie powyżej 6 atmosfer. Dane laboratoryjne poświadczają, że dzięki opatentowanemu korkowi WAF ciśnienie wewnętrzne butelki wina musującego pozostaje praktycznie niezmienione przez 72 godziny w stałej temperaturze.

Zaprojektowana zgodnie z wielką tradycją patentów WAF, linia korków wzmacnia połączenie estetyki i wiedzy technologicznej, oferując to, co najlepsze dla zachowania cennych właściwości win musujących. Korek WAF jest niezawodny, bezpieczny, praktyczny i ergonomiczny, umożliwia otwieranie i zamykanie butelki jedną ręką.

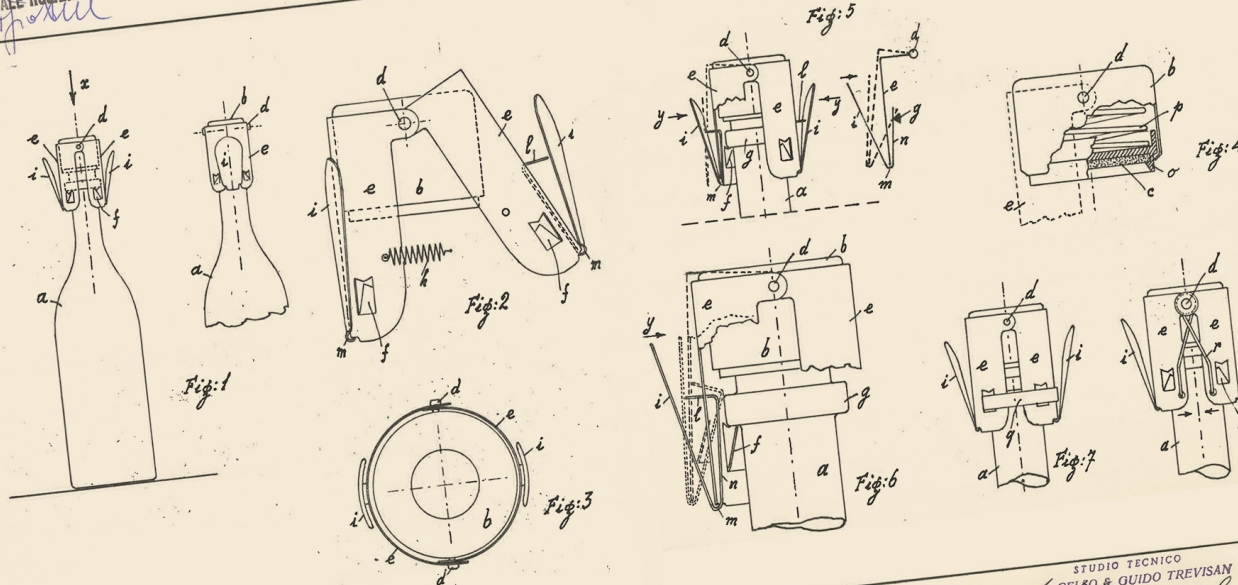
Na naszych aukcjach dostępne również inne wzory i kolory





L'UFFICIALE ROGANTE
Spina

85531/A/77



4 FEB. 1977 Per Ditta "BREVETTI WAF"
STUDIO TECNICO
ING. CELSO & GUIDO TREVISAN
Trevisan





M A D E I N I T A L Y